

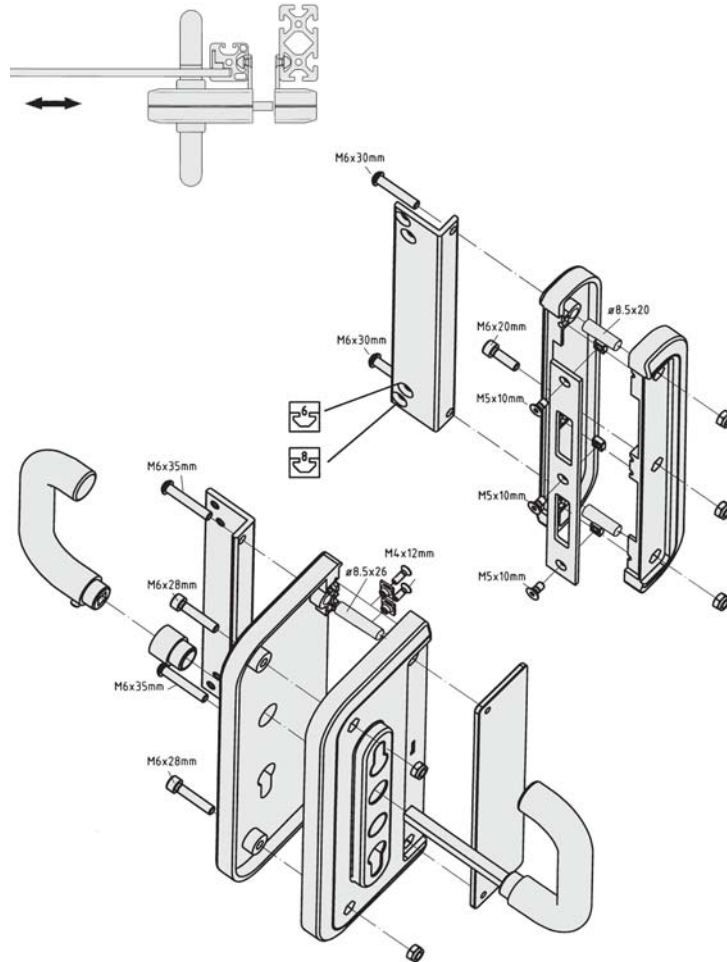
**item**

**Schlosssystem 6-8  
Anwendungs- und Montage-  
hinweise**

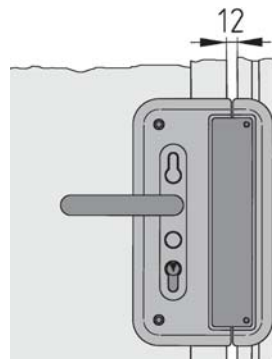
**Locking System 6-8  
Notes on Use and  
Installation**



**Schiebetür**  
Sliding door



**Einbaumaße**  
Mounting  
dimensions



**item**

item Industrietechnik  
und Maschinenbau GmbH  
Friedenstraße 107–109  
D-42699 Solingen

Postfach 12 01 64  
D-42676 Solingen

Telefon +49/212/65 80-300  
Telefax +49/212/65 80-310

info@item-international.com  
www.item-international.com